

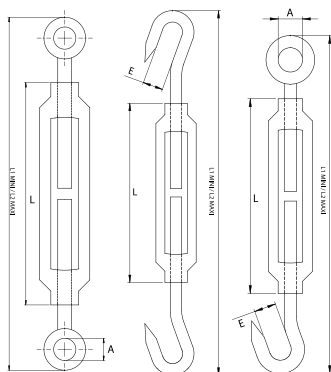


REF : 44300



CARACTÉRISTIQUES TECHNIQUES

- **Capacité :** Ø5mm à Ø20mm
- **Matériau :** Inox AISI 316
- **Finition :** Polissage
- **Certificat :** Conformité CE



TENDEUR INOX

Les tendeurs inox sont utilisés pour des opérations de traction axiale, d'habanage et de mise en tension des câbles et fils métalliques.

Non adaptés pour des opérations de levage, les tendeurs ne doivent jamais être sollicités en flexion.

TENDEUR À 2 CROCHETS

Filetage	CR	Dimensions				Poids
		E	L	L1	L2	
	kg	mm	mm	mm	mm	kg
M5	200	9	70	128	184	0,045
M6	240	10	90	160	228	0,075
M8	600	11	120	215	309	0,16
M10	920	12	150	265	380	0,28
M12	1 200	15	200	310	480	0,51
M16	1 480	16	250	400	594	1,06
M20	2 000	20	300	490	733	1,87

TENDEUR ŒIL/ ŒIL

Filetage	CR	Dimensions				Poids
		A	L	L1	L2	
	kg	mm	mm	mm	mm	kg
M5	600	8	70	120	174	0,045
M6	840	10	90	158	229	0,08
M8	1 280	12	120	207	301	0,17
M10	1 840	15	150	250	368	0,26
M12	2 400	18	200	315	480	0,54
M16	2 960	26	250	400	593	1,15
M20	4 000	30	300	485	727	2,02

TENDEUR ŒIL / CROCHET

Filetage	CR	Dimensions					Poids
		A	E	L	L1	L2	
	kg	mm	mm	mm	mm	mm	kg
M5	200	8	9	70	122	179	0,046
M6	240	10	10	90	160	228	0,076
M8	600	12	11	120	210	303	0,16
M10	920	15	12	150	255	376	0,28
M12	1 200	18	15	200	305	473	0,51
M16	1 480	26	15	250	400	593	1,11
M20	2 000	30	20	300	442	679	1,84